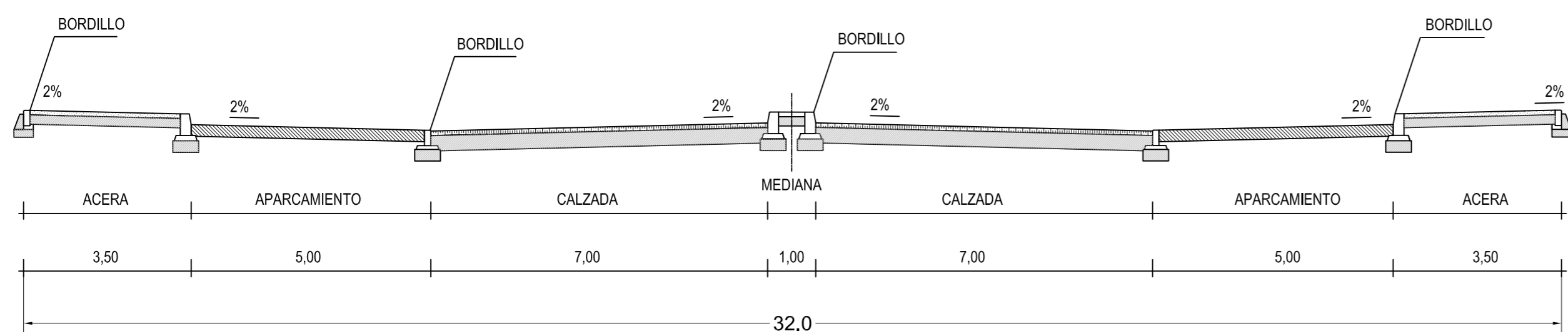


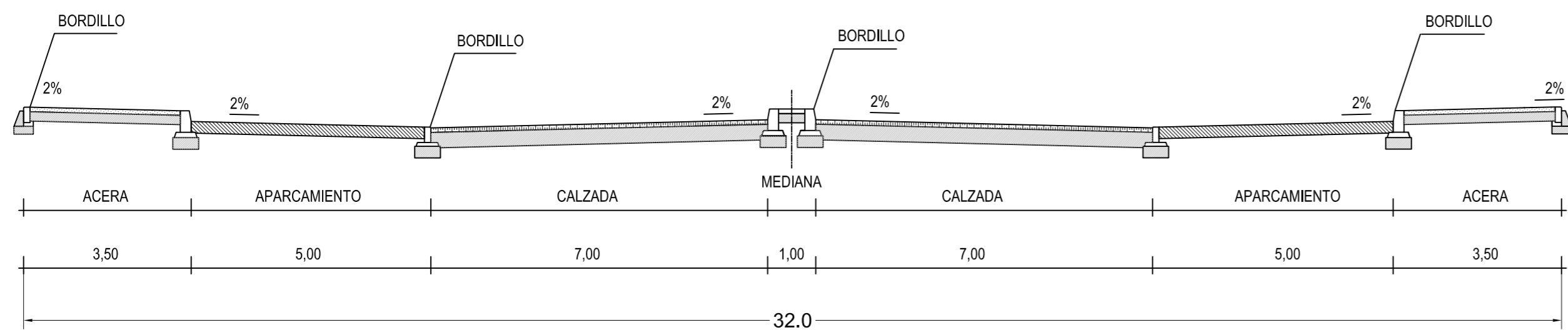
SECCION TIPO DE CALLES A (excepto entre calles E y F) y G

COTAS EN m.



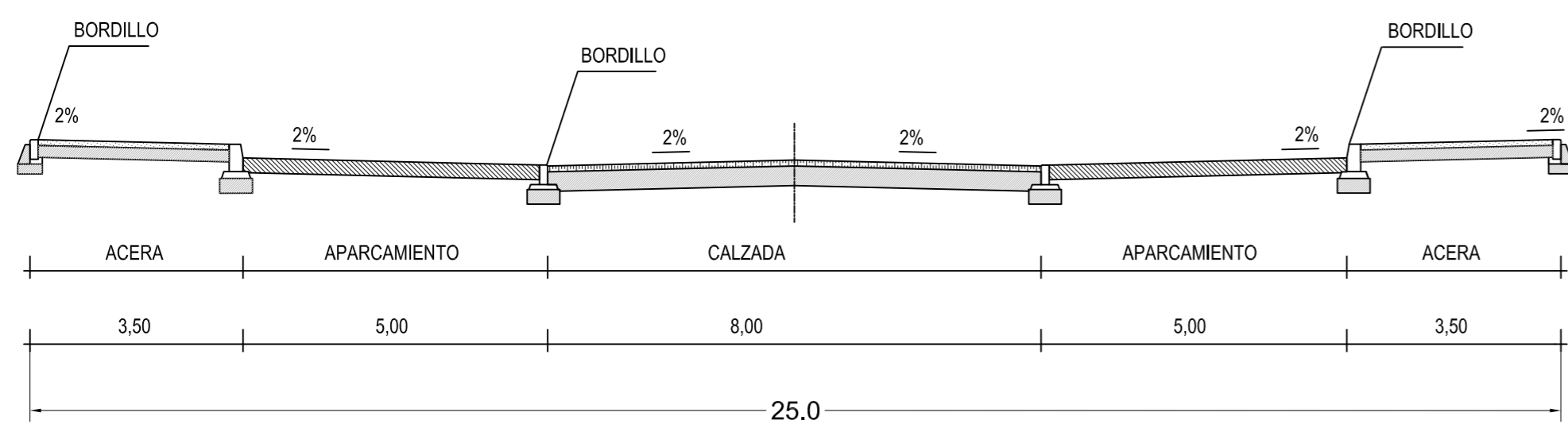
SECCION TIPO DE CALLES A (tramo entre calles E y F) y F

COTAS EN m.



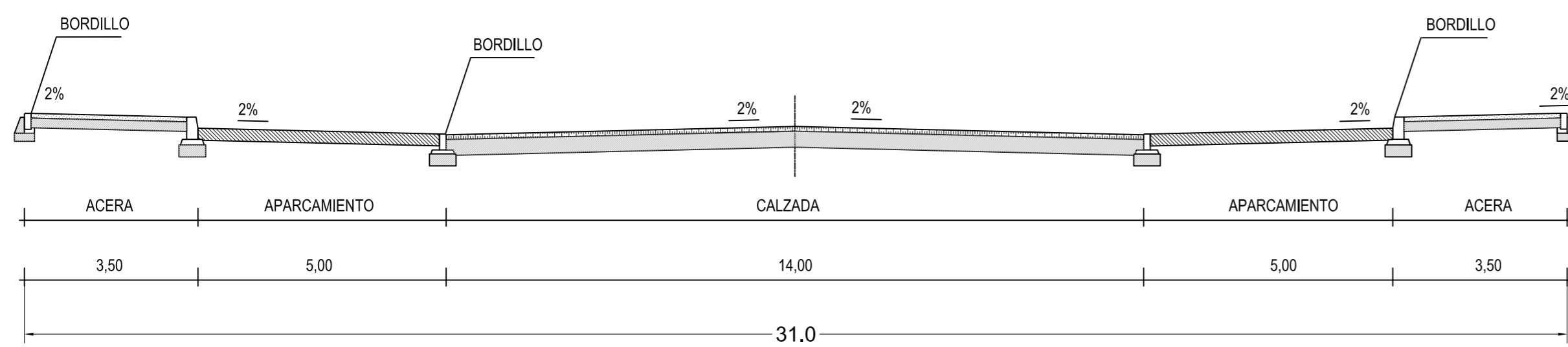
SECCION TIPO DE CALLES B y C

COTAS EN m.



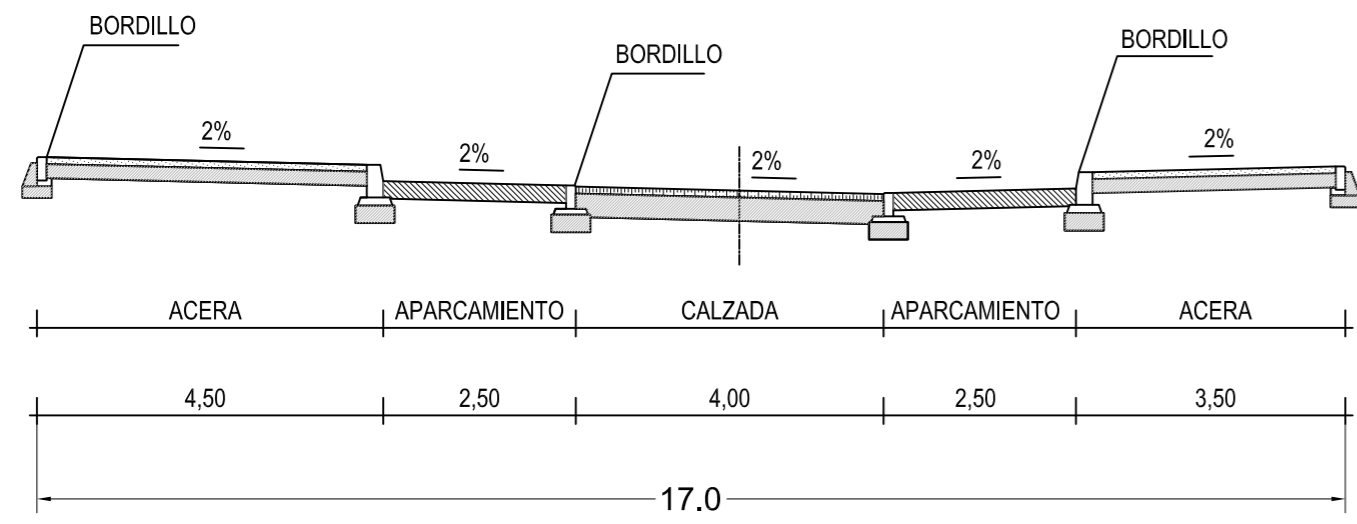
SECCION TIPO DE CALLE D

COTAS EN m.



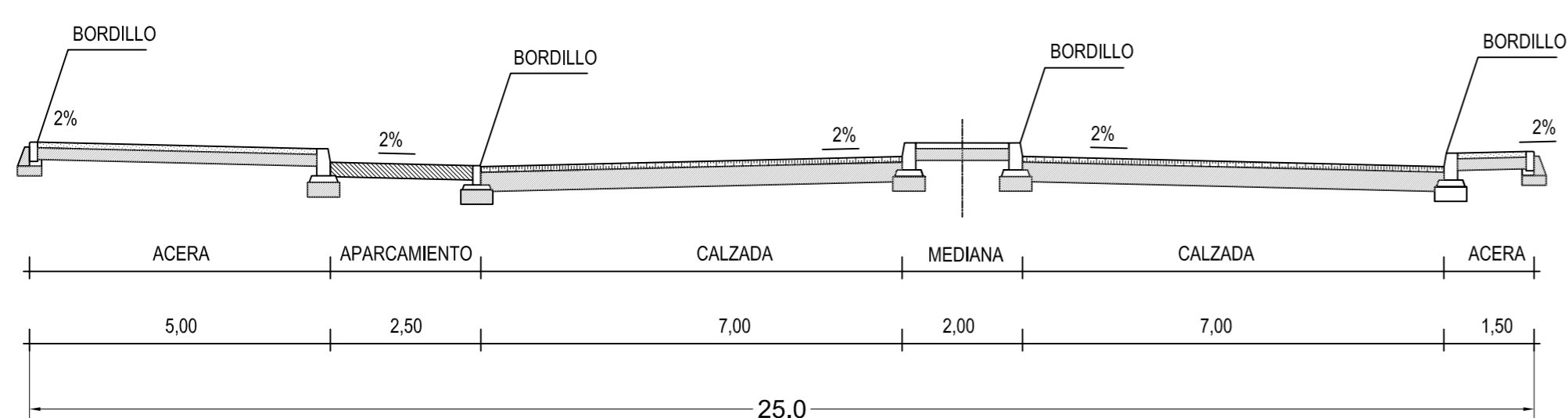
SECCION TIPO DE CALLE E

COTAS EN m.



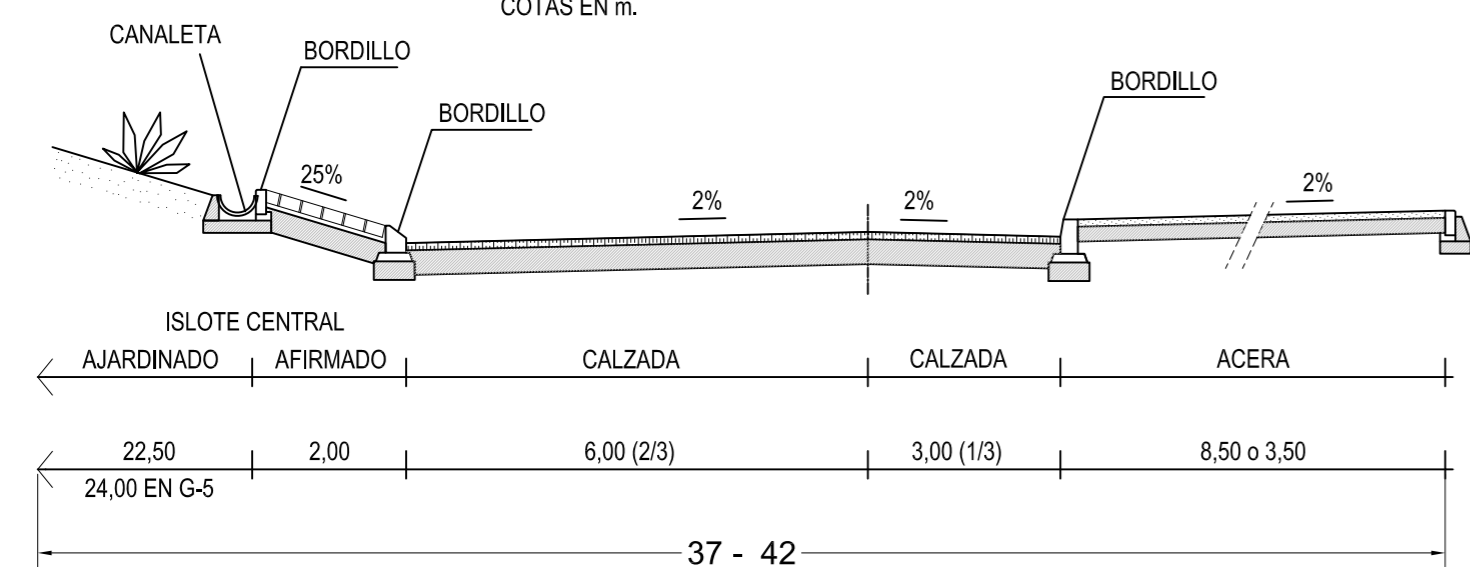
SECCION TIPO DE CALLE DE LA GRANJA





COTAS EN m.



SECCION TIPO DE GLORIETA

COTAS EN m.



-  CAPA DE BASE DE HORMIGÓN TIPO HM-15 (30 cm de espesor en calzada y 15 cm en aceras)
-  AFIRMADO DE APARCAMIENTOS, ISLETAS REGULADORAS Y MEDIANAS, CON CAPA DE BASE DE HORMIGÓN TIPO HM-15 (20 cm de espesor) Y RODADURA DE ADOQUÍN PREFABRICADO DE HORMIGÓN, DE 10x20x6 cm, COLOR A DETERMINAR
-  SOLADO SUPERIOR DE ACERAS CON BALDOSA HIDRAULICA RANURADA DE 40x40 cm, COLOR A DETERMINAR
-  RODADURA DE CALZADA DE MEZCLA BITUMINOSA EN CALIENTE (10 cm de espesor)

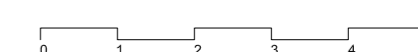
TEXTO REFUNDIDO MODIFICACIÓN-4 DEL PLAN PARCIAL SUS A-4 "VALDELACASA"

6.5

PLANOS DE ORDENACION

ESCALA

1:100



SISTEMA VIARIO: SECCIONES TRANSVERSALES



FECHA
MAYO 2012

